

# GAZ ARITIMI KONUSUNDA DA ÇÖZÜM ORTAĞINIZ

Atıksu arıtımındaki başarılarımızı her türlü gaz arıtımına da taşıyoruz



**NOVARTIS İLAÇ –VOC WET SCRUBBER**

## BAZI GAZ ARITMA REFERANSLARIMIZ

**SANDOZ İLAÇ** (4.Levent / İSTANBUL)

1 adet 5.000 m<sup>3</sup>/saat Bacagazı Wet Scrubber

**FAKO SENTEZ** (Ayazağa / İSTANBUL)

1 adet 6.000 m<sup>3</sup>/saat Bacagazı Wet Scrubber

**CLARIANT** (Sefaköy / İSTANBUL)

1 adet 4.800 m<sup>3</sup>/saat Toz/Duman Tutma Sistemi

**2.Hv.K.K. İKMAL MERKEZİ** (KAYSERİ)

1 adet 5.000 m<sup>3</sup>/saat Asit Buharı Wet Scrubber

2 adet 50.000 m<sup>3</sup>/saat Asit Buharı Wet Scrubber

1 adet 35.000 m<sup>3</sup>/saat Asit Buharı Wet Scrubber

**NOVARTIS İLAÇ** (Pendik / İSTANBUL)

3 adet 2.000 m<sup>3</sup>/saat VOC Wet Scrubber

2 adet 1.500 m<sup>3</sup>/saat VOC Wet Scrubber

**CLARIANT** (Topkapı / İSTANBUL)

1 adet 3.000 m<sup>3</sup>/saat VOC Wet Scrubber

**ANTALYA OSB** (ANTALYA)

2 adet 25.000 m<sup>3</sup>/saat Koku Tutucu Wet Scrubber

**ORGANİK KİMYA** (Ayazağa / İSTANBUL)

1 adet 4.000 m<sup>3</sup>/saat VOC Wet Scrubber

**POLİSAN BOYA** (Gebze / KOCAELİ)

1 adet 3.000 m<sup>3</sup>/saat VOC Wet Scrubber

1 adet 5.000 m<sup>3</sup>/saat VOC Wet Scrubber

**SANDOZ** (Gebze / KOCAELİ)

3 adet 8.000 m<sup>3</sup>/saat VOC Wet Scrubber

2 adet 5.500 m<sup>3</sup>/saat VOC Wet Scrubber

**ZORLU BRODE** (Muratlı / TEKİRDAĞ)

1 adet 1.000 m<sup>3</sup>/saat Klor Stirpper + Scrubber

**KCC BOYA** (Gebze / KOCAELİ)

1 adet 30.000 m<sup>3</sup>/saat VOC Wet Scrubber

1 adet 39.000 m<sup>3</sup>/saat VOC Wet Scrubber

1 adet 24.000 m<sup>3</sup>/saat Toz Filtre

**EGE KİMYA** (ADAPAZARI)

1 adet 6.000 m<sup>3</sup>/saat VOC Wet Scrubber

**LARA ARITMA TESİSİ** (ANTALYA)

4 adet 45.000 m<sup>3</sup>/saat Koku Giderim Scruberi

1 adet 4.000 m<sup>3</sup>/saat Koku Giderim Scruberi

- Bacagazı Arıtımı
- Eksoz Gaz Arıtımı
- Solvent ve VOC Arıtımı
- Toz Arıtımı
- Asit Buharı, Duman v.b. Arıtımı
- Koku Giderim Sistemleri
- Wet Scrubber Uygulamaları
- Jet-Pulse Torba Filtreler
- Aktif Karbon Filtreler
- Toz Tutucu Siklonlar
- Stripping Uygulamaları
- Gaz Yıkama Sistemleri

## **SANDOZ – VOC SCRUBBER**



**TEKLAS KAUÇUK** (Gebze / KOCAELİ)

1 adet 3.000 m<sup>3</sup>/saat Bio Scrubber

**HYO SUNG TEKSTİL** (Çerkezköy / TEKİRDAĞ)

3 adet 5.000 m<sup>3</sup>/saat VOC Wet Scrubber

1 adet 4.500 m<sup>3</sup>/saat Bag + Aktif Karbon Filtre

**MARSHALL BOYA** (Gebze / KOCAELİ)

1 adet 1.000 m<sup>3</sup>/saat Ksilen Stirpper + Scrubber

**MEYİÇKİ** (TEKİRDAĞ)

1 adet 3.000 m<sup>3</sup>/saat Koku Tutucu Wet Scrubber



**ENVİROTEK**  
ARITMA TEKNOLOJİLERİ  
SANAYİ VE TİCARET A.Ş.

KAVACIK, GÖKSU EVLERİ, ALT ÇAMLIK CADDESİ, NO:9, VİLLA:B27b, BEYKOZ, 34815 İSTANBUL

TEL : (216) 4659640 / 4659641 --- FAX : (216) 4659642

http: www.envirotek.com.tr --- E-mail: enviro@envirotek.com.tr

# ENVİROTEK ARITMA TEKNOLOJİLERİ SANAYİ VE TİCARET A.Ş.

## 2.Hv.K.K. İKMAL MERKEZİ (KAYSERİ)

Wet Scrubber,1 adet, 5.000 m<sup>3</sup>/saat, Asit Buharı  
Wet Scrubber,2 adet, 50.000 m<sup>3</sup>/saat,Asit Buharı  
Wet Scrubber,1 adet 35.000 m<sup>3</sup>/saat,Asit Buharı



WET SCRUBBER (KAYSERİ 2.Hv K.K.)



KAYSERİ 2.Hv K.K. İKMAL MERKEZİ-GENEL GÖRÜNTÜ



KAYSERİ 2.Hv K.K. İKMAL MERKEZİ-GENEL GÖRÜNTÜ

# ENVİROTEK ARITMA TEKNOLOJİLERİ SANAYİ VE TİCARET A.Ş.

## NOVARTİS İLAÇ (Pendik / İSTANBUL)

VOC Wet Scrubber, 3 adet, 2.000 m<sup>3</sup>/saat

VOC Wet Scrubber, 2 adet, 1.500 m<sup>3</sup>/saat



VOC WET SCRUBBER (NOVARTİS İLAÇ.)



NOVARTİS VOC WET SCRUBBER-GENEL GÖRÜNTÜ



NOVARTİS VOC WET SCRUBBER-GENEL GÖRÜNTÜ



NOVARTİS VOC WET SCRUBBER-GENEL GÖRÜNTÜ



NOVARTİS VOC WET SCRUBBER-GENEL GÖRÜNTÜ

# ENVİROTEK ARITMA TEKNOLOJİLERİ SANAYİ VE TİCARET A.Ş.

CLARIANT (Topkapı / İSTANBUL)

VOC Wet Scrubber, 1 adet, 3.000 m<sup>3</sup>/saat



VOC WET SCRUBBER (CLARIANT BOYA)



CLARIANT VOC WET SCRUBBER-GENEL GÖRÜNTÜ



CLARIANT VOC WET SCRUBBER-GENEL GÖRÜNTÜ

# ENVİROTEK ARITMA TEKNOLOJİLERİ SANAYİ VE TİCARET A.Ş.

ORGANİK KİMYA (Ayazağa / İSTANBUL)

VOC Wet Scrubber, 1 adet, 4.000 m<sup>3</sup>/saat



VOC WET SCRUBBER (ORGANİK KİMYA)



ORGANİK VOC WET SCRUBBER-GENEL GÖRÜNTÜ



ORGANİK VOC WET SCRUBBER-GENEL GÖRÜNTÜ

# ENVİROTEK ARITMA TEKNOLOJİLERİ SANAYİ VE TİCARET A.Ş.

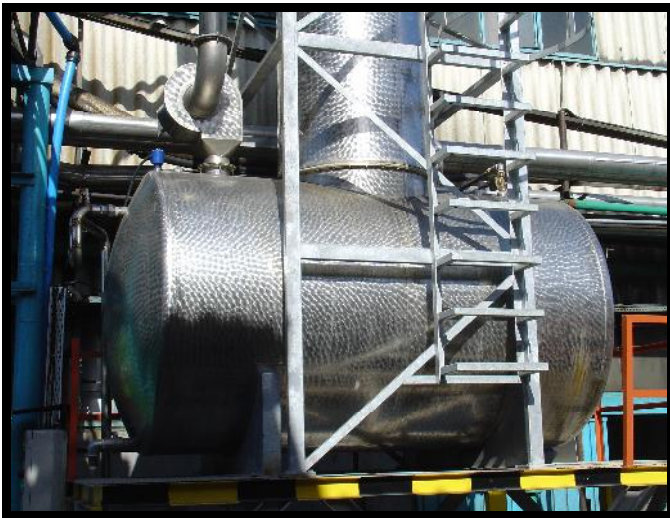
## POLİSAN BOYA (Gebze / KOCAELİ)

VOC Wet Scrubber, 1 adet, 3.000 m<sup>3</sup>/saat

VOC Wet Scrubber, 1 adet, 5.000 m<sup>3</sup>/saat



VOC WET SCRUBBER (POLİSAN BOYA)



POLİSAN VOC WET SCRUBBER-GENEL GÖRÜNTÜ



POLİSAN VOC WET SCRUBBER-GENEL GÖRÜNTÜ

# ENVİROTEK ARITMA TEKNOLOJİLERİ SANAYİ VE TİCARET A.Ş.

## SANDOZ (Gebze / KOCAELİ)

VOC Wet Scrubber, 3 adet, 8.000 m<sup>3</sup>/saat

VOC Wet Scrubber, 2 adet, 5.500 m<sup>3</sup>/saat



VOC WET SCRUBBER (SANDOZ İLAÇ)



SANDOZ VOC WET SCRUBBER-GENEL GÖRÜNTÜ



SANDOZ VOC WET SCRUBBER MCC PANOSU

# ENVİROTEK ARITMA TEKNOLOJİLERİ SANAYİ VE TİCARET A.Ş.

**HYO SUNG TEKSTİL**  
(Çerkezköy/TEKİRDAĞ)

VOC Wet Scrubber, 3 adet, 5.000 m<sup>3</sup>/saat  
Bag+Aktif Karbon Filtre,1 adet, 4.500 m<sup>3</sup>/saat



VOC WET SCRUBBER (HYO SUNG)



HYO SUNG VOC WET SCRUBBER-GENEL GÖRÜNTÜ



HYO SUNG VOC WET SCRUBBER



# ENVİROTEK ARITMA TEKNOLOJİLERİ SANAYİ VE TİCARET A.Ş.

## ANTALYA OSB (ANTALYA)

Koku Tutucu Wet Scrubber, 2 adet, 25.000  
m<sup>3</sup>/saat



KOKU WET SCRUBBER (ANTALYA OSB)



WET SCRUBBER-GENEL GÖRÜNTÜ



ANTALYA WET SCRUBBER

## ENVİROTEK ARITMA TEKNOLOJİLERİ SANAYİ VE TİCARET A.Ş.

**KCC BOYA** (Gebze / KOCAELİ)

VOC Wet Scrubber, 1 adet, 30.000 m<sup>3</sup>/saat

VOC Wet Scrubber, 1 adet, 39.000 m<sup>3</sup>/saat

Toz Filtre, 1 adet, 24.000 m<sup>3</sup>/saat



VOC WET SCRUBBER (KCC BOYA)



VOC WET SCRUBBER-GENEL GÖRÜNTÜ



KCC BOYA TOZ FİLTRE

# ENVİROTEK ARITMA TEKNOLOJİLERİ SANAYİ VE TİCARET A.Ş.

EGE KİMYA (ADAPAZARI)

VOC Wet Scrubber, 1 adet, 6.000 m<sup>3</sup>/saat



VOC WET SCRUBBER (EGE KİMYA)



WET SCRUBBER-GENEL GÖRÜNTÜ



WET SCRUBBER-FAN

# ENVİROTEK ARITMA TEKNOLOJİLERİ SANAYİ VE TİCARET A.Ş.

## ANTALYA LARA AAT (ANTALYA)

Koku Tutucu Wet Scrubber,  
54.000 m<sup>3</sup>/saat, 4 adet



GİRİŞ YAPISI KOKU WET SCRUBBER (ANTALYA LARA)



GİRİŞ YAPISI WET SCRUBBER-GENEL GÖRÜNTÜ (LARA)



ANTALYA LARA GİRİŞ WET SCRUBBER

# ENVİROTEK ARITMA TEKNOLOJİLERİ SANAYİ VE TİCARET A.Ş.

## ANTALYA LARA AAT (ANTALYA)

TM4, Koku Tutucu Wet Scrubber,  
3.800 m<sup>3</sup>/saat, 1 adet

TM7-TM11-TM13, Aktif Karbon Filtre  
700 m<sup>3</sup>/saat, 3 adet



TM4 KOKU WET SCRUBBER (ANTALYA LARA)



TM11 KARBON FİLTRE (LARA AAT)

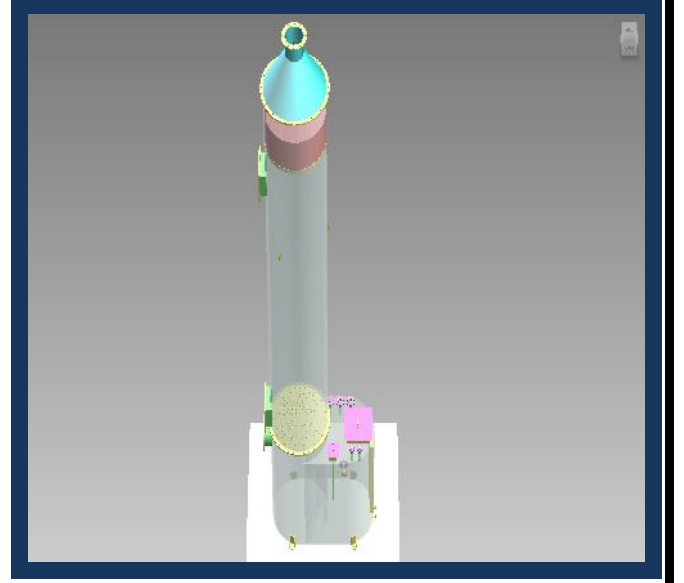


TM4 WET SCRUBBER (LARA AAT)

# ENVİROTEK ARITMA TEKNOLOJİLERİ SANAYİ VE TİCARET A.Ş.

## KİPAŞ KAĞIT AAT (KAHRAMANMARAŞ)

Biyogaz Wet Scrubber, 1.000 m<sup>3</sup>/saat, 1 adet



BİYOGAZ WET SCRUBBERİ



WET SCRUBBER GÖVDE VE ÇÖZELTİ DEPOSU

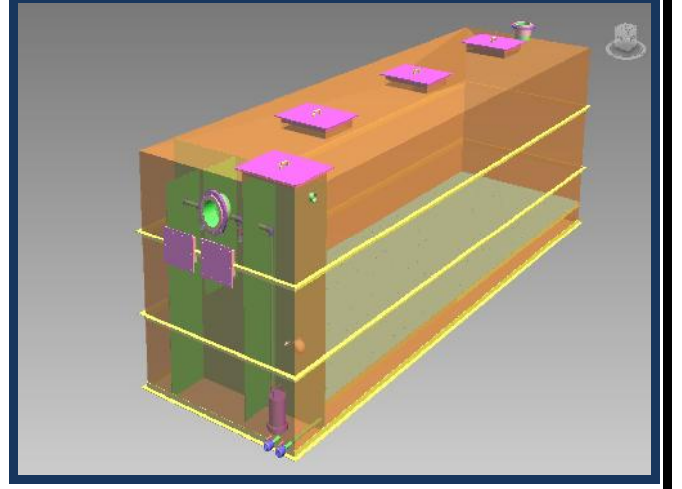


BİYOGAZ WET SCRUBBER

# ENVİROTEK ARITMA TEKNOLOJİLERİ SANAYİ VE TİCARET A.Ş.

## KİPAŞ KAĞIT AAT (KAHRAMANMARAŞ)

Koku Biyofiltresi, 1.400 m<sup>3</sup>/saat, 1 adet



KOKU BİYOFİLTRESİ (3D GÖRÜNTÜ)



BİYOFİLTRE ÖN GÖRÜNÜŞ



BİYOFİLTRE YAN GÖRÜNÜŞ

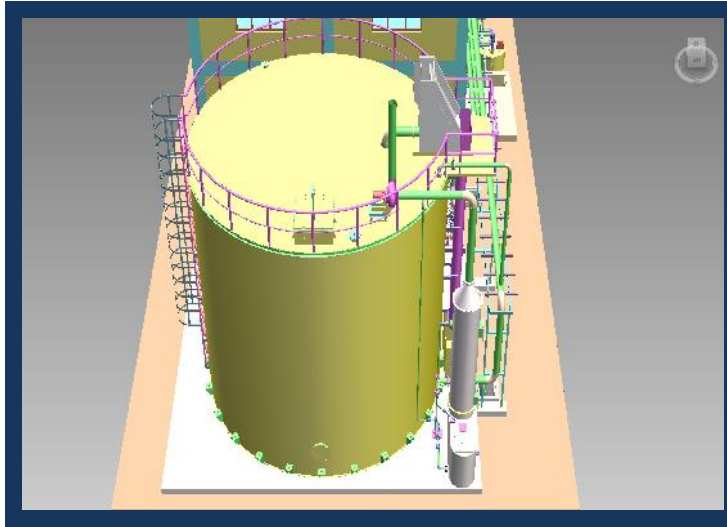
# ENVİROTEK ARITMA TEKNOLOJİLERİ SANAYİ VE TİCARET A.Ş.

VINPROM PESTHERA AAT (BULGARİSTAN)

Koku Wet Scrubber, 1.000 m<sup>3</sup>/saat, 1 adet



KOKU WET SCRUBBERİ



KOKU SCRUBBER 3D GÖRÜNTÜ



KOKU WET SCRUBBER 3D GENEL GÖRÜNTÜ



# ENVİROTEK ARITMA TEKNOLOJİLERİ SANAYİ VE TİCARET A.Ş.

## SUN INBEV DESNA AAT (UKRAYNA)

Koku Wet Scrubber, 1.000 m<sup>3</sup>/saat, 1 adet

Biyogaz Wet Scrubber, 1.000 m<sup>3</sup>/saat, 1 adet



BİYOGAZ WET SCRUBBERİ



BİYOGAZ SCRUBBER GÖRÜNTÜ

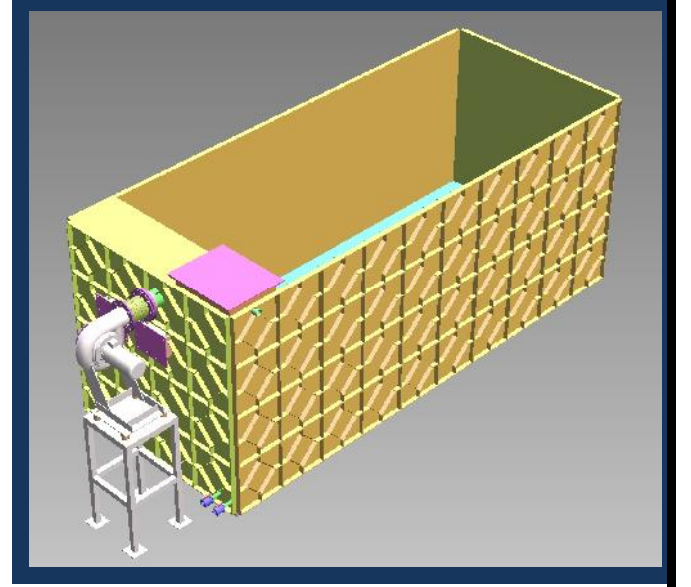


KOKU WET SCRUBBER 3D GENEL GÖRÜNTÜ

# ENVİROTEK ARITMA TEKNOLOJİLERİ SANAYİ VE TİCARET A.Ş.

EKER SÜT AAT (BURSA)

Koku Biyofiltresi, 1.000 m<sup>3</sup>/saat, 1 adet



KOKU BİYOFİLTRESİ (3D GÖRÜNTÜ)



BİYOFİLTRE ÖN GÖRÜNÜŞ



BİYOFİLTRE ÜST GÖRÜNÜŞ

## ENVİROTEK ARITMA TEKNOLOJİLERİ SANAYİ VE TİCARET A.Ş.

### TEKLAS KAUÇUK AAT (GEBZE)

Koku Biyofiltresi, 700 m<sup>3</sup>/saat, 1 adet



KOKU BİYOFİLTRESİ (GENEL GÖRÜNTÜ)



BİYOFİLTRE GENEL GÖRÜNTÜ



BİYOFİLTRE YAN GÖRÜNÜŞ

# ENVİROTEK ARITMA TEKNOLOJİLERİ SANAYİ VE TİCARET A.Ş.

## EFES PİLSEN AAT (İZMİR)

Biyogaz Biyofiltresi, 250 m<sup>3</sup>/saat, 1 adet  
Biyogaz Demir+Talaş Filtre, 250 m<sup>3</sup>/saat, 1 adet



BİYOGAZ BİYOFİLTRE+TALAŞ FİLTRE



BİYOFİLTRE+TALAŞ FİLTRE GENEL GÖRÜNÜŞ



BİYOFİLTRE YAN GÖRÜNÜŞ

# ENVİROTEK ARITMA TEKNOLOJİLERİ SANAYİ VE TİCARET A.Ş.

MEY İÇKİ AAT (TEKİRDAĞ)

Koku Wet Scrubber, 3.000 m<sup>3</sup>/saat, 1 adet



KOKU WET SCRUBBERİ



KOKU SCRUBBERİ



KOKU WET SCRUBBER GENEL GÖRÜNTÜ